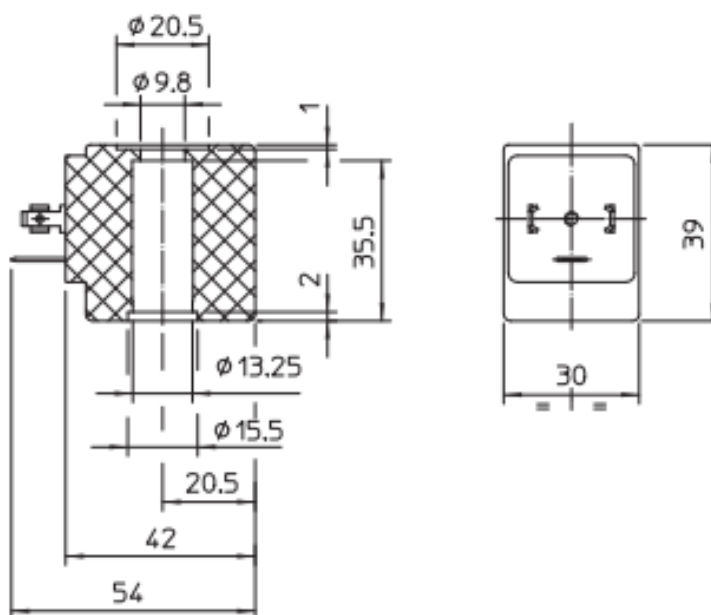




BOBINES POUR ÉLECTROVANNES COURANT CONTINU & ALTERNATIF

SPÉCIFICATIONS TECHNIQUES

Matière : PA - Polyamide noir - classe F (155°C)
Enroulement : En classe H
Degré de protection IP 65 EN 60529 (DIN 40050)
Homologation CE



RÉF ADG	PUISSANCE	TENSION FRÉQUENCE	ED	TEMPÉRATURE AMBIANTE
301D-24	14.5VA	24 ~ 50/60	100%	-10°C + 40°C
301D-48	14.5VA	48 ~ 50	100%	-10°C + 40°C
301D-110	14.5VA	110 ~ 50/60	100%	-10°C + 40°C
301D-220	14.5VA	220/230 ~ 50/60	100%	-10°C + 40°C
301D-380	14.5VA	380 ~ 50/60	100%	-10°C + 40°C
302D-12	8W	12 \equiv	100%	-10°C + 40°C
302D-24	8W	24 \equiv	100%	-10°C + 40°C

Les informations contenues dans cette fiche produit sont données à titre indicatif et sous réserve de modifications éventuelles sans préavis.

RECOMMANDATIONS : Les avis et conseils, les indications techniques, les offres que nous pouvons être amenés à donner ou à faire n'impliquent de notre part aucune garantie. Il n'est pas de notre ressort d'apprécier les cahiers des charges ou descriptifs fournis.

Il appartient au client de vérifier l'adéquation entre le choix du matériel et les conditions réelles d'utilisation.

Lors de vos achats, vérifier que la présente fiche produit est bien la plus récente.

